



CLASSIC: SILVER



SPECIAL: HAMMERED BLACK



Bassa inerzia termica



Basso contenuto d'acqua



Versatilità



Facilità di stoccaggio e installazione



16 bar Pressione massima di esercizio



Disponibile in 9 colori



Batterie

800: da 3 a 10 elementi
700: da 3 a 12 elementi
600/500/350: da 3 a 14 elementi

Colori

vedi tabella colorazioni

Pressione di esercizio massima

16 bar

Pressione di prova

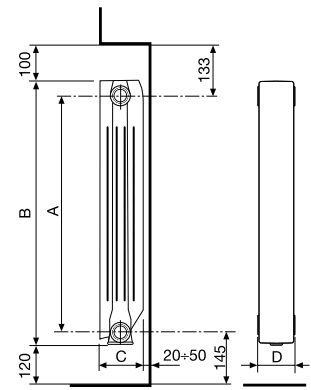
24 bar

Abbinabili ai modelli
Garda S/90 colorati, vedi pag. 242

Per ragioni estetiche, è sconsigliabile disassemblare le batterie. Le batterie si possono invece assemblare tra di loro per ottenere composizioni maggiori di quelle fornite da fabbrica.

Tutti i modelli **Blitz Super B4** sono garantiti **10 anni** dalla data di installazione da difetti di fabbricazione, a condizione che l'impianto sia eseguito a regola d'arte, secondo le vigenti norme e nel rispetto delle prescrizioni riguardanti l'installazione, l'uso e la corretta manutenzione riportate sul presente catalogo.

Modello	Potenza Termica					
	ΔT 20	ΔT 30	ΔT 40	ΔT 50	ΔT 60	ΔT 70
	W/ele.	W/ele.	W/ele.	W/ele.	W/ele.	W/ele.
350/100	28,6	48,0	69,4	92,4	116,8	142,3
500/100	37,6	63,7	92,7	124,0	157,2	192,1
600/100	43,5	73,8	107,3	143,5	181,9	222,3
700/100	48,3	82,6	120,9	162,5	206,8	253,6
800/100	52,7	90,3	132,4	178,2	227,1	278,8



MISURE ESPRESSE IN MILLIMETRI

Modello con colore CLASSIC	Codice (*)	Profondità	Altezza	Interasse	Larghezza	Diametro Connessioni	Contenuto d'acqua	Esponente	Coefficiente
		(C) mm	(B) mm	(A) mm	(D) mm	pollici	litri/elem.	n	Km
350/100	VC05xx014	97	407	350	80	G1	0,24	1,2818	0,6139
500/100	VC05xx034	97	557	500	80	G1	0,27	1,3027	0,7587
600/100	VC05xx044	97	657	600	80	G1	0,29	1,3015	0,8822
700/100	VC05xx054	97	757	700	80	G1	0,35	1,3238	0,9155
800/100	VC05xx064	97	857	800	80	G1	0,38	1,3301	0,9796

Modello con colore SPECIAL	Codice (*)	Profondità	Altezza	Interasse	Larghezza	Diametro Connessioni	Contenuto d'acqua	Esponente	Coefficiente
		(C) mm	(B) mm	(A) mm	(D) mm	pollici	litri/elem.	n	Km
350/100	VC05xx014	97	407	350	80	G1	0,24	1,2818	0,6139
500/100	VC05xx034	97	557	500	80	G1	0,27	1,3027	0,7587
600/100	VC05xx044	97	657	600	80	G1	0,29	1,3015	0,8822
700/100	VC05xx054	97	757	700	80	G1	0,35	1,3238	0,9155
800/100	VC05xx064	97	857	800	80	G1	0,38	1,3301	0,9796

Pressione massima di esercizio: 1600 kpa (16 bar) Temperatura massima di esercizio: 120 °C

 Equazione caratteristica dal modello $\Phi = Km \Delta T^n$

I valori di potenza termica pubblicati, sono conformi alla norma europea EN 442-1:2014 e sono certificati dal Politecnico di Milano, Laboratorio M.R.T. - Ente notificato N° 1695.

(*) Inserire il codice della colorazione al posto delle xx. Dopo l'ultima cifra (4) aggiungere il numero di elementi richiesti.

 Ad esempio, per richiedere il **Blitz Super B4 350/100 (VC05xx014) colore Silver da 3 elem.**, il codice sarà **VC05 + 07 + 01403**

CLASSIC					
NEUTRAL WHITE	SILVER	GRAPHITE	SLATE GREY	BLACK COFFEE	BRONZE
Cod. 06	Cod. 07	Cod. 3R	Cod. 3B	Cod. 3V	Cod. 08

SPECIAL	
HAMMERED BLACK	PURE METAL
Cod. 17	Cod. 18

Articolo	Descrizione	Colore	Codice
	Kit tappi e fissaggio da 1/2" - Colore: IN FUNZIONE DELLA SCELTA 2 riduzioni G 1/2" destre; 2 riduzioni G 1/2" sinistre; 4 guarnizioni di tenuta per Blitz 4 guarnizioni di tenuta oring per Garda valvola di sfianto G 1/2" manuale con guarnizione; 1 tappo cieco G 1" destra; 1 tappo cieco G 1" sinistra; 4 mensole di fissaggio.	NEUTRAL WHITE SILVER BRONZE HAMMERED BLACK SLATE GREY GRAPHITE BLACK COFFEE PURE METAL	55014906 55014907 55014908 55014917 5501493B 5501493R 5501493V 55014918
	A 2/1 Nipple DX/SX G 1"	-	510011
	A 10/1 Guarnizioni per nipples 1" (senza amianto)	-	530105
	A 11/1 Guarnizioni per tappi 1" (senza amianto)	-	530108

Per gli altri accessori consulta da pag. 267